

KURE MORISAWA HOTEL

Since 1911







2F あきの間



1F 飛鳥



1F 松梅

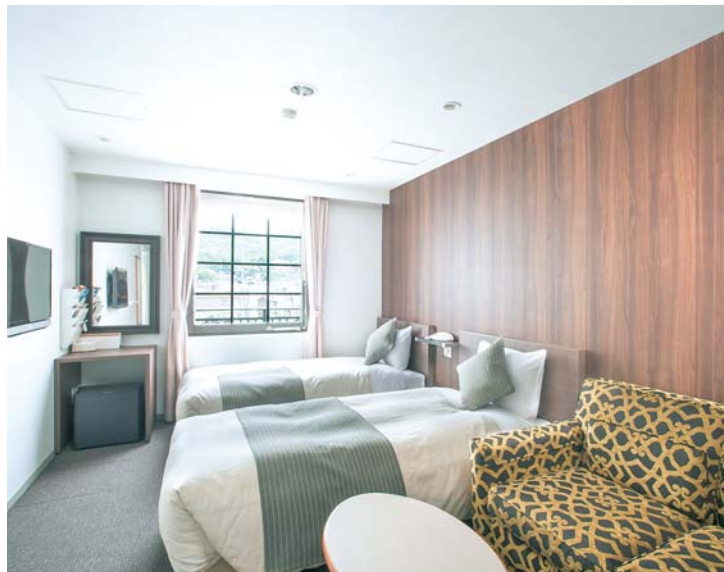


2F 二次会会場



1F 椿





ツインルーム



ダブルベッドルーム



ダブルベッドルーム



DXダブルベッドルーム



和室

滞在で知れる世界がある

知れることで思い出せる過去になる

そんな掛け替えのない旅の一つで

私たちはありたい。

[呉のおすすめ観光スポット]



灰ヶ峰からみた呉の街並み



戦艦大和を作った造船所 (JMU)

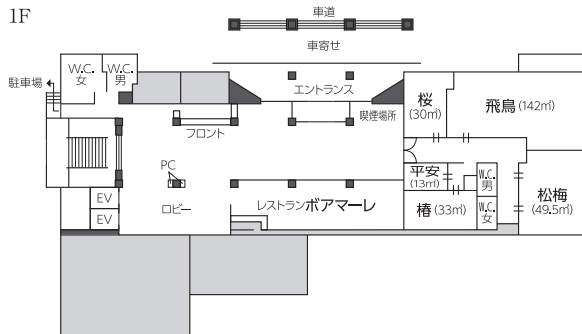


潜水艦が間近でみれる「アレイからすこじま」

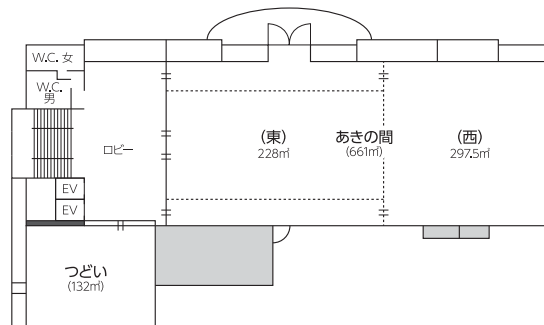


呉の各地で開催される秋祭りの名物「やぶ」

1F

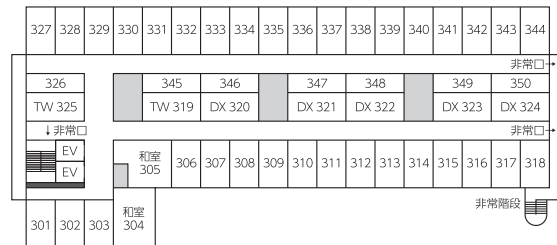


2F



- [隣接駐車場] 大型バス3台駐車可能
- [2F あきの間 (661m²)] 最大450名様着席可能
- [総客室数] 50ルーム、最大102名様ご宿泊可能 (※ダブルベッドを2名様ご使用時)
ツインルーム 19m²(2部屋) / DXダブルベッドルーム 16m²(5部屋)
ダブルベッドルーム 15m²(41部屋) / 和室 8畳(2部屋 / 定員4名)
- 洋室はシモンズ社製ダブルベッド、全室32インチテレビ完備

3F





[アクセス]

- * 厳島(宮島)から車で1時間30分
高速船[宮島・呉ブルーライン]宮島港から呉港まで45分 *運行期間=4月~11月
- * 平和公園(原爆ドーム)から車で30分
- * 海上自衛隊第一術科学校(旧海軍兵学校)から車で40分
- * 山陽自動車道 高屋JCTから東広島・呉自動車道阿賀ICまで車で25分
阿賀ICから車で10分
- * 広島呉道路(クレアライン)、呉ICから車で5分
- * JR呉駅、大和ミュージアムから車で5分
- * 呉の繁華街中心部にある唯一のシティホテル
繁華街まで徒歩2分(クラブ、飲み屋、スタンドバー約100件)

[ご予約・お問い合わせ] 呉森沢ホテル株式会社
〒737-0032 広島県呉市本町15-22
☎ 0823-21-5188 FAX 0823-21-5189

<https://www.kuremorisawa.com/>